

- тического управления [Текст] / В. С. Пугачев. М: Физматгиз, – 1960. – 883 с.
2. Лившиц, Н. А. Вероятностный анализ систем автоматического управления [Текст] / Н. А. Лившиц, В. Н. Пугачёв – М: Советское радио, 1963. - Т.1 –482 с.; Т.2 – 895 с.
  3. Казаков, И. Е. Статистическая динамика нелинейных автоматических систем [Текст] / И. Е. Казаков, Б. Г. Доступов. – М: Гос. изд. физ.-мат. лит-ры, – 1962. – 331 с.
  4. Вентцель, Е. С. Теория вероятностей [Текст] / Е. С. Вентцель – М: Наука, – 1969. – 576 с.
  5. Тихонов, В. В. Нелинейные преобразования случайных процессов [Текст] / В. В. Тихонов. – М.: Радио и связь, 1986. – 296 с.

6. Свешников, А. А. Прикладные методы теории случайных функций [Текст] / А. А. Свешников. – М.: Наука, 1968. – 463 с.

**Ключові слова:** метод імовірнісного аналізу, перехідні струми, нелінійні кола.

**Ключевые слова:** метод вероятностного анализа, переходные токи, нелинейные цепи.

**Key words:** probabilistic analysis, transitional currents, nonlinear circuits.

Надійшла до редколегії 23.12.2010.

Прийнята до друку 24.12.2010.

## УДК 621.311

ГОНЧАРОВ Ю. П. – д.т.н., профессор (Национальный технический университет «Харьковская политехнический институт»)

ПАНАСЕНКО Н. В. – к.т.н., доцент (НТУ «ХПИ»)

ГАВРИЛЮК В. И. – д.ф.-м.н., профессор (ДНУЖТ)

СЫЧЕНКО В. Г. – к.т.н., с.н.с. (ДНУЖТ)

## ПРИНЦИПЫ РЕАЛИЗАЦИИ АКТИВНОЙ ФИЛЬТРАЦИИ ПРИ ПОСТРОЕНИИ СОВРЕМЕННЫХ СИСТЕМ ЭЛЕКТРОСНАБЖЕНИЯ ЭЛЕКТРИЧЕСКОЙ ТЯГИ

### Анализ состояния проблемы и постановка задачи работы

В ряде работ авторами предложена и частично изучена структура преобразовательного агрегата для тяговых подстанций, показанная на рис. 1. Она содержит основной выпрямитель (ОВ) по традиционной 12-пульсной схеме и обратимый вольтодобавочный преобразователь ЗВ с широтноимпульсной модуляцией на запираемых приборах с диапазоном регулирования напряжения порядка  $\pm 20\%$ , компенсирующий недостатки основного выпрямителя с точки зрения его электромагнитной совместимости с контактной сетью (КС) и питающей сетью (ПС) [1-3].

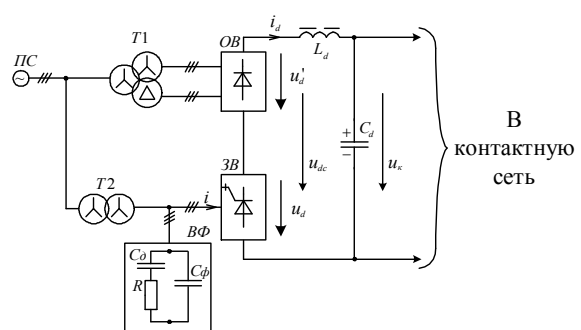


Рис 1. Структура преобразовательного агрегата для тяговых подстанций

В частности, вольтодобавка может выступить в качестве активного фильтра (АФ) канонических и неканонических гармоник выходного напряжения основного выпрямителя, что позволяет радикальным обра-

зом облегчить выходной пассивный фильтр, который в настоящее время по массе и потерям энергии соизмерим с железные его формы, обусловленные трансформатором. Из канонических гармоник реально может быть подавлена двенадцатая, а из неканонических – все более низкочастотные гармоники, начиная от первой гармоники ПС.

Известно, что причиной неканонических гармоник в исходном напряжении преобразовательных агрегатов тяговых подстанций постоянного тока является фазная несимметрия напряжения питающей сети, искаженное нагрузками, например, другими преобразователями и иными реальными факторами [4]. Наибольшие проблемы создают относительно низкочастотные неканонические гармоники по причине их отрицательного влияния на системы железнодорожной автоматики и устройства связи. Для их подавления традиционно используют сложные выходные фильтры, которые включают в себя кроме однозвенного Г-образного LC-фильтра еще и фильтры пробки на частоте 100 Гц, 200 Гц, 300 Гц и выше, что усложняет и увеличивает установленную мощность фильтрового электрооборудования тяговых подстанций [5].

Как правило, при оценках отрицательного влияния неканонических гармоник, достаточно учитывать лишь нечетные гармоники в напряжении питающей сети, которые после их выпрямления дают спектр четных гармоник, из которых наиболее значимыми являются вторая, четвертая, шестая гармоники [6]. Шестая гармоника (300 Гц) возникает также в двенадцатипульсном выпрямителе из-за неодинаковости индуктивностей рассеяния вторичных обмоток звезды и треугольника силового трансформатора, по отношению к его первичной обмотке. Для подавления указанных гармоник средствами управления нужна модуляция выходного напряжения преобразователя с частотой больше 600 Гц, что при построении преобразовательных агрегатов на основе только фазоуправляемых выпрямителей является невозможным.

В работе [2] приведена структурная схема системы управления вольтодобавкой с

каналом активной фильтрации, рассмотрены её свойства и характеристики. Эта структурная схема приведена на рис. 2. Основным каналом гармоник является совокупностью узкополосных фильтров с высокой добротностью  $Q$  порядка 50, реализуемых программно микропроцессором и настроенных на пропускание отдельных подавляемых гармоник:

$$W_k = \frac{k_y p}{p^2 Q / \omega_k + p + Q \omega_k}, \quad (1)$$

где  $k$  – номер подавляемой гармоники по отношению к частоте сети;  $\omega_k$  – угловая частота  $k$ -й гармоники;  $k_y$  – коэффициент усиления, задаваемый пропорциональным звеном.

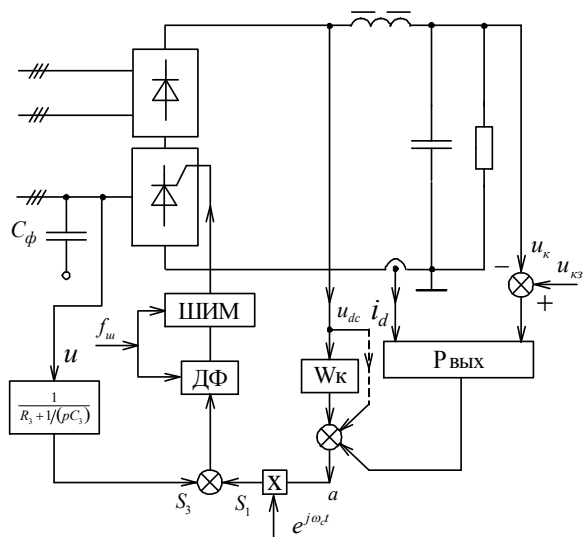


Рис 2. Структура системы регулирования вольтодобавочного преобразователя

$u_{кз}$  – сигнал задания по напряжению нагрузки;  $i_d$  – сигнал коррекции по току;  $P_{вых}$  – регулятор выходного напряжения; ШИМ – ШИМ-контроллер; ДФ – дискретный фиксатор, действующий с частотой ШИМ –  $f_{ш}$ .

Как показали расчёты, с помощью указанной структуры можно избавиться от силовых фильтров-пробок и сократить примерно на треть массу основного Г-образного LdCd-фильтра. Дальнейшее снижение массы Г-образного фильтра упирается в необходимость подавления гармоник с частотой ШИМ  $f_{ш}$  вольтодобавки, которая реально может быть достигнута порядка 1200 – 1800 Гц, а также комбинационных гармоник более низкой частоты, генериру-

емых вольтодобавкой при её работе в качестве АФ. К сожалению, все эти гармоники приходится на пик псофометрической кривой.

Это препятствие преодолевается при использовании системы комбинированной активной фильтрации, в которой пиковые гармоники подавляются с помощью дополнительного маломощного параллельного АФ.

### Комбинированная система активной фильтрации

Структура комбинированной системы приведена на рис. 4. Активный фильтр на базе инвертора тока является источником переменного тока, численно равного переменной составляющей тока дросселя  $i_d$ , в результате чего она не поступает в нагрузку. Переменный ток формируется методом двуполярной либо однополярной ШИМ из входного постоянного тока  $i_{ad}$ , источником которого является низковольтный сетевой выпрямитель, например, синхронного типа, с фильтровым дросселем [7]. Режим источника тока на выходе АФ позволяет исключить одну инерционность, упрощая, тем самым, обеспечение устойчивости замкнутой структуры с АФ.

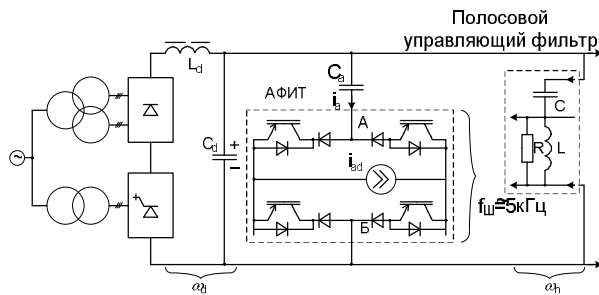


Рис.4. Структура комбинированной системы: АФИТ – активный фильтр на базе инвертора тока;  $i_{ad}$  – источник постоянного тока, питающий АФИТ;  $C_a$  – конденсатор, блокирующий протекание постоянной составляющей тока в АФИТ.

Входом цепи обратной связи является датчик напряжения  $u_k$  с полосовыми фильтрами пиковых гармоник, электрический эквивалент каждого из которых соответствует схеме рис. 5, а передаточная функция

$$W_k = \frac{k_y p^2}{p^2 + \frac{\omega_k}{Q} p + \omega_k^2} \quad (2)$$

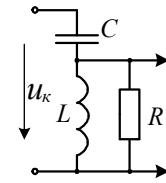


Рис.5. Электрический эквивалент полосового фильтра в АФИТ

Эта передаточная функция обеспечивает, кроме резонансного подъема частоты подавляемой гармоники (рис. 6 в), так же более быстрое убывание коэффициента усиления на низких частотах ( $|W_k| \sim \omega^2$ ), чем полосовой фильтр (1). Тем самым облегчается борьба с автоколебаниями на низких частотах, которые возможны в схеме параллельного АФ [8]. Склонность к их возникновению обусловлена тем, что как выходная цепь АФ, так и цепь обратной связи при низких частотах, создаёт опережение сигнала замкнутого контура (рис. 6)

На частоте, где суммарное опережение равно  $\pi$ , согласно критерию Найквиста, возникают автоколебания, если модуль коэффициента усиления замкнутого контура превышает единицу. Слабое убывание  $|W_k|$  при высоких частотах малосущественно, так как результирующий фазовый сдвиг при этом не превышает  $\pi/2$ .

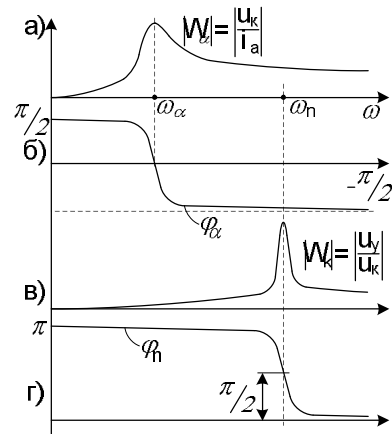


Рис.6. АЧХ замкнутой структуры с АФИТ

Снижение резонансного пика амплитудной характеристики  $L_d C_d$ -фильтра (рис. 6, а) достигается при введении в систему управления вольтодобавкой широкополос-

ного канала с пропорциональным звеном, что равносильно эквивалентному резистору последовательно с дросселем  $L_d$  [9] или (и) дополнительного резистора  $R$  параллельно АФИТ или в виде отдельной RC-цепи.

### Определение гармоник с частотами ШИМ вольтодобавки

На рис. 7 приведена схема коммутатора с обозначениями номеров фаз  $n = 1, 2, 3$ , которые указываем в скобках, и номеров полупроводниковых ключей. Исходим из того, что система управления формирует в фазах основные гармоники тока  $i_{(1)}, i_{(2)}, i_{(3)}$  сетевой частоты  $\omega_c$ , сдвинутые относительно фазных напряжений  $u_{(1)}, u_{(2)}, u_{(3)}$  угол  $\varphi$  в сторону опережения, и определим гармоники выходного напряжения  $U_d$ .

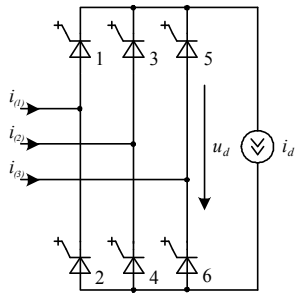


Рис. 7. Коммутатор вольтодобавки

В работе [10] предложен алгоритм ШИМ, при котором во входных токах выделяются шесть структурных интервалов длительностью  $\pi/3$  каждый, с наибольшим током в одной из фаз.

На рис. 8 показан один такой структурный интервал, когда наибольшим является ток фазы (1) положительного направления. Два других тока при этом имеют обратные знаки. Примем следующие допущения:

- ток  $i_d$  идеально сглажен;
- частота ШИМ  $\omega_{ш}$  отличается от частоты сети  $\omega_c$  в число раз, кратное 6, и достаточно велика для того, чтобы можно было пренебречь изменением основных гармоник фазных сигналов на периоде ШИМ.

На рис. 9 показан один такой период, внутри которого располагается текущая точка  $\theta$  структурного интервала (см. рис. 8). Поскольку токи  $i_{(2)}$  и  $i_{(3)}$  имеют отрицательные знаки, то для их формирования замкнуты ключи 4 и 6 (см. рис. 7) с относи-

тельными временами (коэффициентом заполнения), равными относительным значениям основных гармоник токов в текущей точке  $\theta$ .

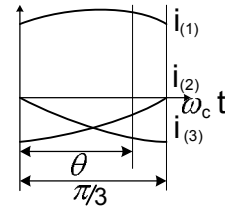


Рис. 8. Структурный интервал

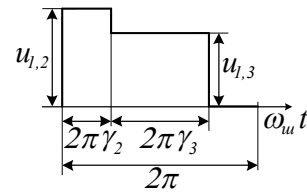


Рис. 9. Выходное напряжение  $U_d$  на текущем интервале ШИМ

$$v_{(2)} = -\frac{i_{(2)}}{i_d} = -\tau \sin\left(\theta - \frac{\pi}{3}\right),$$

$$v_{(3)} = -\frac{i_{(3)}}{i_d} = -\tau \sin \theta, \quad (3)$$

где  $\tau$  – относительная амплитуда фазного тока в долях  $i_d$ .

Поскольку ток  $i_{(1)}$  положителен, то в первой фазе при этом замкнут ключ 1 и, следовательно, на выход при этом подаются линейные напряжения соответственно

$$u_{(1,2)} = U_m \cos(\theta - \varphi),$$

$$u_{(1,3)} = U_m \cos\left(\theta - \frac{\pi}{3} - \varphi\right), \quad (4)$$

где  $U_m$  – амплитуда линейного напряжения. На оставшейся части периода ШИМ одновременно замкнуты ключи 1 и 2, поэтому выходное напряжение и мгновенные значения всех трёх фазных токов равны нулю.

Текущее значение амплитуды  $k$ -й гармоники выходного напряжения удобно определить, используя комплексную форму записи ряда Фурье

$$U_{dkm} = \frac{1}{2\pi} \int_0^{2\pi} u_d e^{-jk\theta} d\theta \quad (5)$$

Для прямоугольного импульса единичной амплитуды с относительной длительностью  $\nu$  и началом координат, расположенным посередине импульса, при этом найдём из (5) амплитуду  $k$ -й гармоники

$$U(\nu) = \frac{\sin(\pi k \nu)}{\pi k} \quad (6)$$

Тогда с учётом фактических сдвигов двух импульсов относительно начала координат согласно рис. 9 найдём

$$U_{dkm} = u_{(1,2)}U(\nu_{(2)})e^{-j\pi k \nu_{(2)}} + u_{(1,3)}U(\nu_{(3)})e^{-j\pi k (\nu_{(3)}+2\nu_{(2)})} \quad (7)$$

Теперь для определения действующего значения  $k$ -й гармоники необходимо выполнить квадратичное усреднение текущего значения на структурном интервале. Удобно перейти к относительным единицам, принимая в качестве базисного наибольшее значение постоянной составляющей выходного напряжения, получающееся при  $\tau = 1$  и  $\varphi = 0$

$$u_{d0m} = \frac{\sqrt{3}}{2} U_m \quad (8)$$

Тогда получим действующее значение  $k$ -й гармоники в относительных единицах

$$U_{dk}^* = \frac{1}{u_{d0m}} \sqrt{\frac{6}{\pi} \int_0^{\pi/3} |U_{dkm}|^2 d\theta} \quad (9)$$

В (9) учтено, что гармоника комплексного ряда Фурье вдвое меньше фактической вещественной гармоники, а также то, что для перехода к действующему значению амплитуду надо разделить на  $\sqrt{2}$ . Так как относительная величина  $U_{dk}^*$  не зависит от  $U_m$ , то при выполнении расчётов, которые удобно выполнить численным методом, можно принять  $U_m = 2/\sqrt{3}$ , что даёт  $u_{d0m} = 1$ .

На рис. 10 представлены полученные таким образом зависимости для первой гармоники ШИМ. Поскольку величины  $\tau$  и  $\varphi$  меняются, то в расчёт следует взять

наибольшее значение первой гармоники, которое составляет около 0,5.

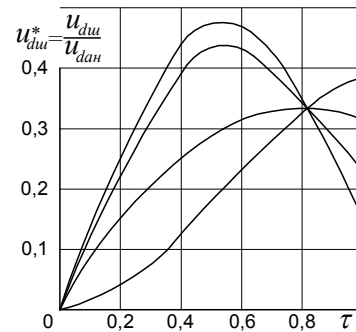


Рис. 10. Действующее относительное значение первой гармоники ШИМ во входном напряжении

Примерно такая же величина и примерно при той же величине  $\tau$  получается в простом понижающем ШИП, что и следовало ожидать, поскольку схема (см. рис. 7) также использует однополярную ШИМ. С увеличением  $k$  наибольшее значение  $U_{dk}^*$  изменяется примерно обратно пропорционально номеру, что так же следовало ожидать, поскольку именно такой закон изменения высших гармоник дают разрывные сигналы. Таким образом, приходим к следующей простой аппроксимации гармонического спектра выходного напряжения.

$$U_{dk}^* = \frac{0,5}{k} \quad (10)$$

Следует оговориться, однако, что рассмотренный подход учитывает низкочастотную модуляцию амплитуд гармоник, которая всегда имеет место при синусоидальной ШИМ [11], переходом к эквивалентному действующему значению, в то время как на самом деле спектр содержит, кроме центральных гармоник с частотами  $k\omega_{ш}$  ещё и боковые гармоники с комбинационными частотами. Учёт наличия боковых гармоник целесообразен при наличии узкополосных фильтров в силовой схеме или системе управления.

### Проблема ограничения спектра частот

АФ с помощью метода широтно – импульсной модуляции (ШИМ) формируют гармонические составляющие встречного

знака (компенсирующие) по сигналам обратных связей, поступающих на управляющие электроды силовых полупроводниковых ключей. Однако вследствие импульсного характера компенсирующих сигналов с их помощью можно воспроизвести лишь гармонические составляющие, которые лежат в полосе воспроизводимости [12]

$$\omega_n \leq \frac{1}{2} \omega_\phi, \quad (11)$$

где  $\omega_\phi$  - частота ШИМ. Более высокие частоты не воспроизводятся сколько – ни будь точно и, мало того, создают помеху внутри полосы воспроизводимости. Этот факт иллюстрируется наглядно рис.12. Как видно, с помощью 10 коротких импульсов на периоде можно воспроизвести достаточно точно низкочастотную синусоиду, а затем выделить ее с помощью фильтра низких частот (ФНЧ). Однако тот же самый результат получаем при воспроизведении девятой гармоники, поскольку в точках выборки, помеченных вертикальными линиями, она принимает те же значения, что и первые. Поэтому при ее наличии первая гармоника будет воспроизводиться с ошибкой. Аналогичный негативный эффект в данном примере производят все гармоники с номерами  $10K \pm 1$ , где  $K > 0$  - целое число.

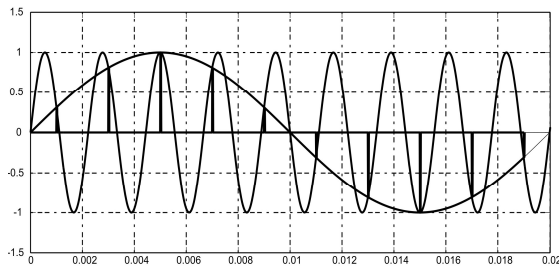


Рис.11. Иллюстрация причин помехи, создаваемой высокочастотной синусоидой при импульсном воспроизведении низкочастотной

Для предотвращения этой аномалии необходимо ограничение спектра сигналов обратных связей по верхнему пределу частоты. Однако известно, что фильтр, обладающий ограниченной частотной характеристикой вида рис.12, в общем случае не может быть реализован [13]. Действитель-

но, для его импульсной характеристики, которая является преобразованием Фурье от частотной характеристики, имеем

$$N(t) = \frac{1}{2\pi} \int_{-\omega_n}^{\omega_n} e^{j\omega t} d\omega = \frac{e^{j\omega_n t} - e^{-j\omega_n t}}{2\pi j t} = \frac{\sin \omega_n t}{\pi t} \quad (12)$$

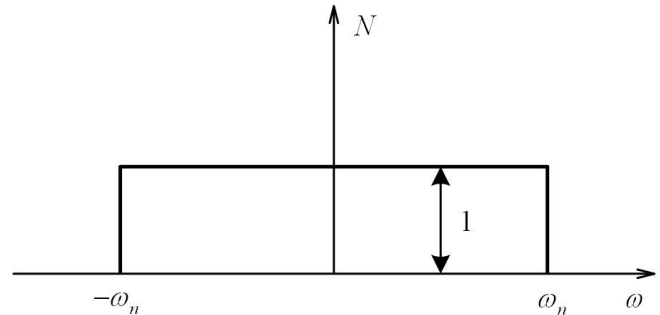


Рис.12. Идеальный фильтр

Идеальный фильтр пропускает без амплитудных и фазных искажений гармоники с частотами  $|\omega| < \omega_n$  и вовсе не пропускает гармоники с частотами  $|\omega| > \omega_n$ . Известно, что импульсная характеристика  $N(t)$  некоторого линейного звена является его реакцией на мгновенный импульс (толчок) с единичной площадью (интенсивностью), расположенный в точке  $t = 0$ . Воспользовавшись принципом наложения, справедливым для линейных звеньев, разлагают входной сигнал на совокупность элементарных толчков с интенсивностью  $x(\tau - t)dt$  и реакцию в текущей точке суммируют

$$y(\tau) = \int_{-\infty}^{\infty} x(\tau - t)N(t)dt \quad (13)$$

Выражение (13) позволяет трактовать невозможность реализации идеального фильтра рис.2 следующим образом. Согласно (11) импульсная характеристика  $N(t)$  такого фильтра отлична от нуля в том числе и при  $t < 0$ . Поэтому для получения текущего значения  $y(\tau)$  необходимо знание будущих значений входного сигнала  $x(\tau - t)$  (значений при  $\tau - t > \tau$ ), что в общем случае невозможно.

Однако для частного случая периодического входного сигнала  $x(\tau)$  будущее значение можно связать с прошлыми значени-

ями. Для этого выделим совокупность выборок (дискрет) входного сигнала, отстоящих на период  $T$  и поэтому одинаковых по величине (рис.14). Вызываемый ими элементарный сигнал на выходе в точке  $\tau$

$$dy = x(\tau - t)s(t)dt,$$

$$s(t) = \sum_{\hat{e}=-\infty}^{\infty} N(t + \hat{e}T), \quad (14)$$

где  $s(t)$  - импульсная характеристика идеального фильтра с прямоугольной частотной характеристикой (рис.2) при периодических сигналах.

Результирующий выходной сигнал определяем суммированием элементарных

$$y(\tau) = \int_0^T x(\tau - t)s(t)dt \quad (15)$$

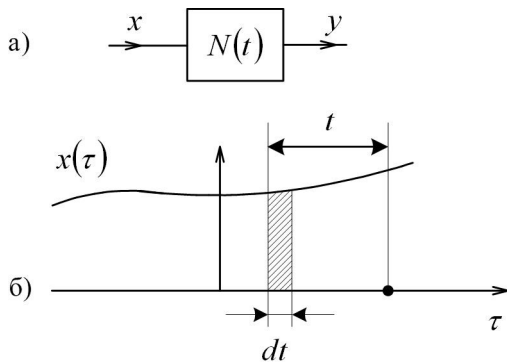


Рис. 13. К определению реакции линейного звена в момент времени  $\tau$  на входной сигнал  $x(\tau)$

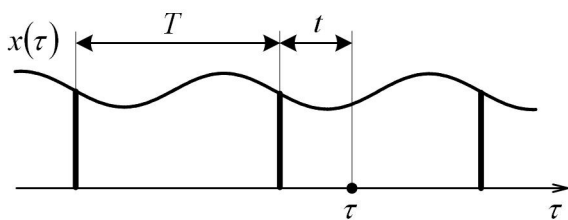


Рис. 14. К получению уравнения свертки (4) для периодических сигналов

На основе уравнения периодической свертки идеальный фильтр рис. 12 может быть реализован по структуре рис.15,а. На входе структуры имеется запоминающее устройство значений входного сигнала на периоде  $T$  с шагом  $\Delta t$ , действующее по принципу стека: очередное измеряемое значение «проталкивает» предыдущее на 1

шаг в ячейках памяти. Постоянное запоминающее устройство  $S$  при использовании метода Эйлера для численного интегрирования уравнения (15) состоит их элементов  $s(t)\Delta t$ . Множительное устройство умножает на каждом такте  $\Delta t$  матрицу-строку  $X$  на матрицу-столбец  $S$  согласно равенству

$$Y = XS \quad (16)$$

Наконец, выходной сигнал  $y(t)$  формируется дискретным фиксатором из значений  $Y$  на каждом такте измерений  $\Delta t$ .

Альтернативой методу свертки являются резонансный метод и метод ряда Фурье (рис.15,б-в). Резонансное звено, электрический эквивалент которого показан внутри прямоугольника на рис.15,б, выделяет  $k$ -ю гармонику сигнала  $x$  при выполнении равенств

$$\hat{e}\omega_1 L = \frac{1}{\hat{e}\omega_1 C}, \quad Q = \frac{\sqrt{L/C}}{R} \rightarrow \infty, \quad (17)$$

где  $\omega_1 = 2\pi/T$  - частота первой гармоники;  $Q$  - добротность резонансного звена.

Метод ряда Фурье реализует уравнения

$$X_{\hat{e}} = \frac{1}{T} \int_0^T x(t)e^{-j\hat{e}\omega_1 t} dt,$$

$$y(\tau) = \sum_{\hat{e}=-q}^q X_{\hat{e}} e^{j\hat{e}\omega_1 \tau}, \quad (18)$$

где  $X_{\hat{e}}$  - комплексная амплитуда  $k$ -й гармоники входного сигнала;  $q$  - наибольший номер гармоники, входящий в полосу пропускания идеального фильтра. Дискретный фиксатор ДФ действует с периодом  $T$ .

### Периодическая импульсная характеристика фильтра

В том, что импульсная характеристика  $s(t)$  удовлетворяет условию периодичности

$$s(t+T) = s(t), \quad (19)$$

убеждаемся из ее связи (3) с непериодической импульсной характеристикой  $N(t)$ , подставляя  $t+T$  вместо  $t$  и заменяя  $\hat{e}+1$  на  $\hat{e}$ .

Для получения замкнутого выражения для  $s(t)$  подставим  $X_e$  из первого уравнения (18) во второе и поменяем местами порядок суммирования и интегрирования

$$y(\tau) = \int_0^T x(t) \left[ \frac{1}{T} \sum_{\hat{e}=-q}^q e^{j\hat{e}\omega_1(\tau-t)} \right] dt. \quad (20)$$

Заменяя  $\tau-t$  на  $t$ , либо, что одно и то же,  $t$  на  $\tau-t$  приходим к уравнению свертки вида (15) в котором

$$s(t) = \frac{1}{T} \sum_{\hat{e}=-q}^q e^{j\hat{e}\theta}, \quad (21)$$

где  $\theta = \omega_1 t$ , - электрический угол на

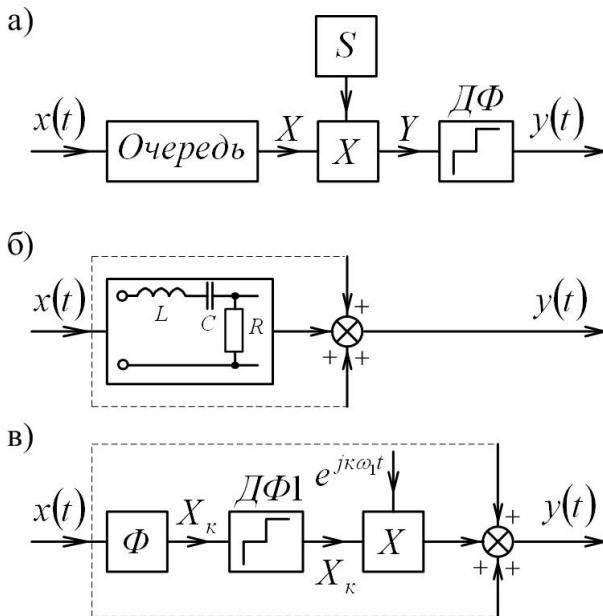


Рис. 15. Методы реализации идеального фильтра рис.2 при периодических сигналах:

а - метод свертки; б - резонансный метод; в - метод ряда Фурье

основной частоте  $\omega_1$ , и отличие есть лишь в пределах интегрирования. В связи с изменением знака  $dt$  после замены переменной интегрирования поменяем в (20) местами пределы интегрирования, получая в качестве нижнего предела  $\tau-T$ , а в качестве верхнего  $(\tau-T)+T$ . В связи с периодичностью интегральной функции добавление в сравнении с (15) к нижнему и верхнему пределам одной и той же величины  $\tau-T$  (смещение интервала интегрирования на

$\tau-T$ ) не изменит величины интеграла, поскольку изменится лишь порядок суммирования значений функции на периоде, а сами эти значения останутся теми же. Рассмотрим теперь равенство (21) для импульсной характеристики. Сумма в первой части является геометрической прогрессией, у которой первый и последний члены, а также знаменатель равны, соответственно,  $e^{-jq\theta}$ ,  $e^{jq\theta}$  и  $e^{j\theta}$ , поэтому

$$s = \frac{e^{-jq\theta} - e^{j(q+1)\theta}}{T(1 - e^{j\theta})} \quad (22)$$

Умножая числитель и знаменатель на  $e^{-j0,5\theta}$ , получим в результате

$$s = \frac{e^{-j(q+0,5)\theta} - e^{j(q+0,5)\theta}}{T(e^{-j0,5\theta} - e^{j0,5\theta})} = \frac{\sin[(q+0,5)\theta]}{T \sin(0,5\theta)} \quad (23)$$

В двух точках на периоде знаменатель обращается в нуль, поэтому соответствующее значение импульсной характеристики получаем предельным переходом

$$s(0) = s(T) = \frac{2q+1}{T} \quad (24)$$

На рис. 16 показаны графики относительной импульсной характеристики  $s/s(0)$  для значений  $q=1$  и  $q=6$ .

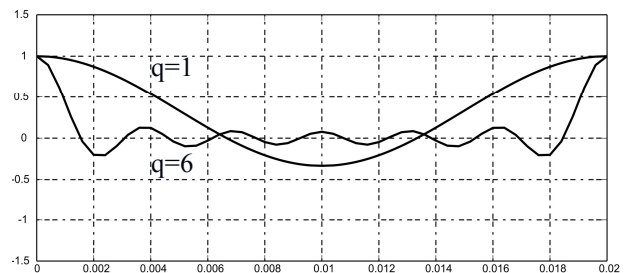


Рис. 16. Периодическая импульсная характеристика фильтра рис. 2 при  $T = 0,02$  с

Число точек дискретизации импульсной характеристики на периоде  $T$ , согласно теореме Котельникова, определяется неравенством

$$m \geq 2q \quad (25)$$

Механизм действия фильтра поясняют машинограммы рис.17, полученные на



Mathlab-модели фильтра при  $m=96$  при выделении из идеального меандра (рис.7,а), содержащего, как известно, все нечетные гармоники до 11-й включительно, для чего задавалось  $q=12$ . Фильтр, как видно, действует с задержкой  $t_c = T$ , необходимой для первоначального создания массива значений входного сигнала на периоде

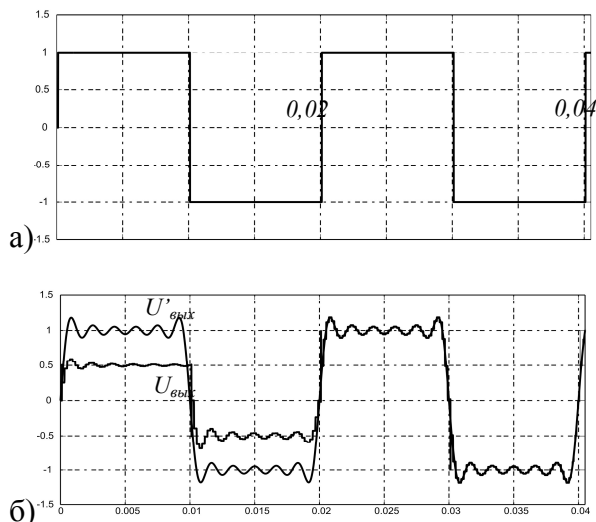


Рис.17. Действие фильтра на идеальный меандр с периодом  $T=0,02$  сек: а) – входной сигнал; б) –  $u_{\text{вых}}$  – реальный выходной сигнал,  $u'_{\text{вых}}$  – расчетный выходной сигнал

### Некоторые свойства фильтра

Из сказанного ясно, что рассматриваемый фильтр обладает прямоугольной частотной характеристикой вида рис. 12 лишь на дискретной совокупности рабочих частот, соответствующих периодическому сигналу. Поэтому можно сказать, что он принадлежит к классу фильтров дискретных частот (ФДЧ). Значения этих частот

$$\omega_{\hat{\epsilon}} = \hat{\epsilon}\omega_1 = 2\pi\hat{\epsilon}/T, \quad -\infty < \hat{\epsilon} < \infty \text{ при } m \rightarrow \infty \quad (26)$$

где величина периода  $T$  является параметром импульсной характеристики  $s(t)$  согласно (23).

При отклонении фактических частот внешнего возмущения от значений (25) частотная характеристика ФДЧ уже не соответствует рис.12. В частности, она изменится и при отклонении периода внешнего возмущения от значения  $T$ , являющегося параметром импульсной характеристики.

Если это отклонение существенно, то может быть целесообразно автоподстройка ФДЧ согласно структурной схеме рис.18. Импульсная характеристика базового фильтра соответствует (23), а импульсная характеристика производного получается дифференцированием выражения (23) по параметру  $\omega_1 = 2\pi/T$ . Схема рис.18 дает линейное приближение для импульсной характеристики ФДЧ при отклонении фактической частоты периодического возмущения от расчетного значения.

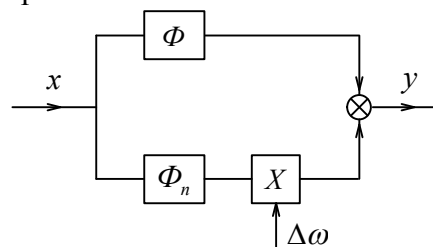


Рис.18. Структурная схема ФДЧ с автоподстройкой рабочих частот:

$\Phi$  и  $\Phi_n$  – базовый и производный фильтры; сигнал пропорциональный отклонению фактической частоты первой гармоники от расчетного значения

### Выводы

1. В параллельном АФ целесообразно использование инвертора тока, что позволяет исключить одну инерционность и повысить устойчивость системы против низкочастотных автоколебаний.

2. Между последовательным и параллельными звеньями АФ целесообразно разделение функций по частоте подавляемых гармоник: гармоники с частотами до 600 Гц подавляет последовательное звено, а более высокочастотные – параллельное.

3. Для применения в цепях обратных связей силовых активных фильтров полезен ФДЧ, который на дискретной совокупности частот периодического возмущения обладает прямоугольной частотной характеристикой вида рис.12. Тем самым, отделяются воспроизводимые составляющие сигналов обратных связей от невозпроизводимых.

4. Периодическая импульсная характеристика ФДЧ может быть представлена в замкнутой форме путем суммирования гармонических составляющих.

5. Использование ФДЧ для чернового подавления гармоник в разомкнутой управ-

ляющей структуре позволяет сократить число резонансных звеньев в основном замкнутом канале и снизить величины их коэффициентов усиления, что облегчает обеспечение условий устойчивости замкнутого канала. Может быть также исключен традиционный ПИ-регулятор выходного напряжения с возложением его функций на ФДЧ.

### Библиографический список

1. Панасенко, Н. В. Обратимый преобразователь вольтодобавочного типа для тяговых подстанций электрифицированных железных дорог [Текст] / Н. В. Панасенко, В. В. Божко, Ю. П. Гончаров // Залізничний транспорт України. – 2007. – №4. – с. 76-80.
2. Гончаров, Ю. П. Полупроводниковый преобразователь с вольтодобавкой в качестве активного фильтра [Текст] / Ю. П. Гончаров, Н. В. Панасенко, В. В. Замаруев // Технічна електродинаміка, тем. випуск Силова електроніка і енергоефективність. – 2007. – с. 56 – 62.
3. Гончаров, Ю. П. Тяговый выпрямляч з реверсивним вольтододатком на запираємих напівпровідникових приладах. [Текст] / Ю. П. Гончаров, М. В. Панасенко, В. В. Божко // Технічна електродинаміка. – 2007. – №6.
4. Шербак, Я. В. Замкнутые системы компенсации неканонических гармоник полупроводниковых преобразователей. [Текст] / Я. В. Шербак // Транспорт Украины. – 1999. – 155 с.
5. Бурков, А. Т. Электронная техника и преобразователи. [Текст] / А. Т. Бурков. – М.: Транспорт, 2001. – 464 с.
6. Гончаров, Ю. П. Зависимости между входными и выходными гармониками в автономных инверторах [Текст] / Ю. П. Гончаров // Электричество. – 1971. – №2. – С. 53 – 57.
7. Браун, М. Источники питания. Расчёт и конструирование. [Текст] / М. Браун. – Киев. – 2005. – 279 с.

8. Никитин, А. В. Полупроводниковые преобразователи с активными фильтрами для питания аппаратуры связи. Диссертация на соискание ученой степени к.т.н. 1998г.

9. Хворост, Н. В. Силовые активные фильтры для систем частотно-регулируемого привода на электрическом транспорте [Текст] / Н. В. Хворост, Ю. П. Гончаров, Ю. В. Чурсіна // Технічна електродинаміка. Тематичний випуск. Силова електроніка та енергоефективність. – 2006. – ч. I. – С. 19 – 26.

10. Гончаров, Ю. П. Перетворювальна техніка [Текст] / Ю. П. Гончаров, С. В. Будьонний, В. Г. Морозов, М. В. Панасенко, В. Я. Ромашко, В. С. Руденко // Харків: Фоліо. – 2000. – 357 с.

11. Гончаров, Ю. П. Статичні перетворювачі тягового рухомого складу [Текст] / Ю. П. Гончаров, М. В. Панасенко, А. І. Семеновко, М. В. Хворост // Харків: НТУ «ХПІ». – 2007. – 190 с.

12. Титце, У. Полупроводниковая схемотехника [Текст] / У. Титце, К. Шенк, – М.: Мир. – 1982. – 512 с.

13. Сокол, Є. І. Спеціалізовані мікроконтролерні системи. Теорія і практика: Підручник [Текст] / під ред. Сокола Є.І. - Харків, НТУ «ХПІ», 2007. – 252 с.

**Ключевые слова:** активная фильтрация, современные выпрямители, гармоника, инвертор тока.

**Ключові слова:** активна фільтрація, сучасні випрямлячі, гармоніка, інвертор струму.

**Key words:** active filtration, modern rectifier, harmonic, current invertig element.

Поступила в редколлегию 26.11.2010

Принята к печати 29.11.2010