

УДК 656.25

И. О. РОМАНЦЕВ – к.т.н., доцент, Днепропетровский национальный университет железнодорожного транспорта имени академика В. Лазаряна, rio_mail@i.ua

В. И. ГАВРИЛЮК – д. ф.-м. н., профессор, Днепропетровский национальный университет железнодорожного транспорта имени академика В. Лазаряна, VL.Gavrilyuk@gmail.com

ГЕНЕРАТОР МАНИПУЛИРОВАННЫХ ИМПУЛЬСОВ ТОНАЛЬНОЙ РЕЛЬСОВОЙ ЦЕПИ

Статью представил д. т. н., доц. А. Н. Муха

Введение

В настоящее время от стоимости аппаратуры зависит её качество и, как следствие, показатели безопасности устройств. Высокий уровень показателей безопасности напрямую влияет на выполнение графика движения поездов и объемы перевозок. От этих конечных результатов отталкиваются при проектировании новых систем железнодорожной автоматики. Даже в условиях режима соблюдения высокого уровня безопасности наблюдается тенденция снижения затрат на обслуживание устройств автоматики и телемеханики железнодорожного транспорта.

Цель работы

Целью работы является упрощение аппаратуры рельсовых цепей на основе оптимизации приемопередатчиков сигнала тональной частоты. Для этого нужно учесть не снижение качества работы разрабатываемой аппаратуры и возможность взаимной замены с существующей аппаратурой. При осуществлении указанной цели необходимо:

- рассмотреть частотные характеристики (ЧХ) существующих генераторов и приемников;
- рассмотреть ЧХ сигналов манипуляции не прямоугольной формы;
- определить оптимальный вид сигнала с учетом передаточной функции (ПФ) рельсовой линии;

- сформировать источник первичного сигнала рельсовой цепи (РЦ) на основе сигнала выбранной формы.

Частотные характеристики приемника и генератора сигналов

Существующие частотные характеристики путевого генератора (ГП) и приемника сигналов тональной рельсовой цепи (ТРЦ) приведены в [1]. Так, реальный генератор должен вырабатывать амплитудно-манипулированный сигнал, как показано на рис. 1.

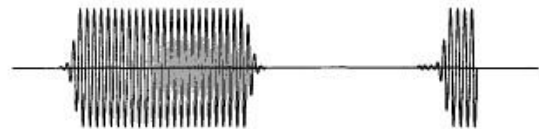


Рис. 1. Форма сигнала на выходе генератора ГП

Характеристики частотного сигнала генератора должны быть такими, чтобы максимальное отклонение по несущей частоте не превышало 2 Гц для ТРЦ третьего поколения и 5 Гц для ТРЦ четвертого поколения [2]. Частотные характеристики сигнала на выходе идеального генератора прямоугольной манипуляции получены для рельсовой цепи несущей частотой 420 Гц и частотой модуляции 8 Гц в математической среде Matlab [3] следующие (см. рис.2).

На приведенном рис. 2 ярко выражены не только несущие частоты, но и гармоники частот модуляции 420 ± 8 Гц, 420 ± 24 Гц и 420 ± 40 Гц. Защиту от них реализует путевой фильтр (ФП), включенный на выходе ГП.

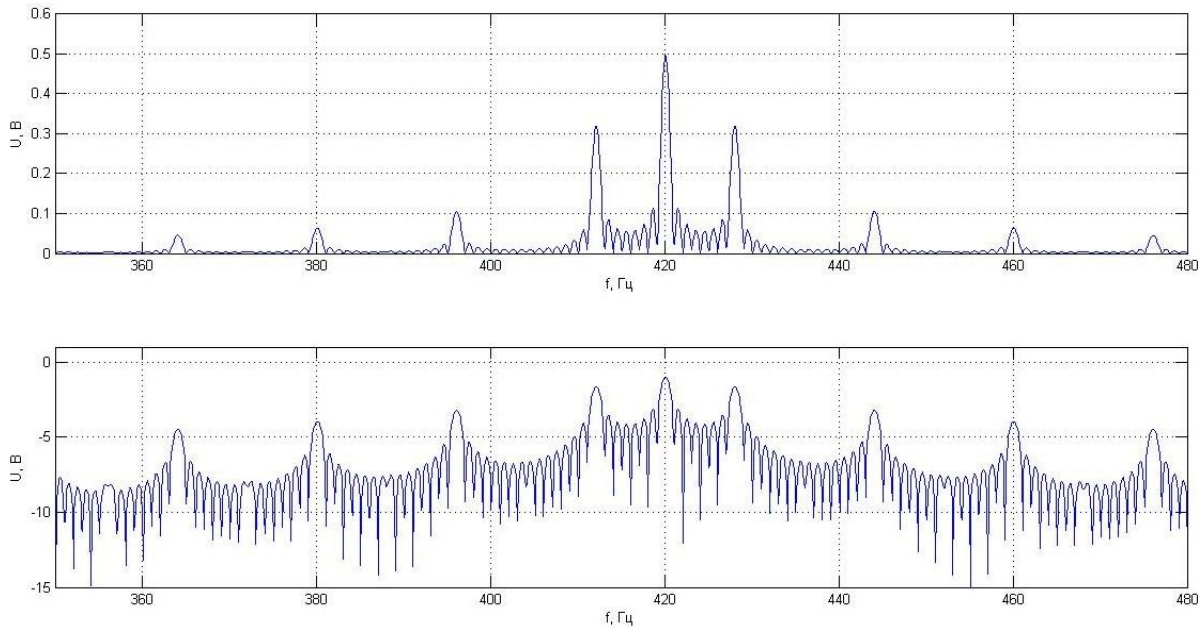


Рис. 2. Амплитудно-частотная и логарифмическая амплитудно-частотная характеристика сигнала на выходе ГП

Форма ЧХ приемника указана в инструкции по техническому обслуживанию аппаратуры ТРЦ [4]. Она зависит от включения нагрузки на резонансные контура (рис. 3).

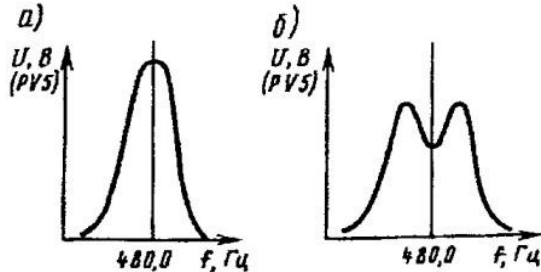


Рис. 3. Форма частотной характеристики резонансных контуров приемника

Согласно технической документации на приемники рельсовых цепей [5], ширина частотного диапазона входного сигнала должна быть в пределах двух частот модуляции с средним значением несущей частоты.

Таким образом, приемник сигнала фиксирует энергию в пределах индивидуально-частотного диапазона не зависимо от формы сигнала. Следовательно, в идеальном случае должно быть совпадение частотных характеристик не только приемника, а и генератора и других промежуточных звеньев в рельсовой цепи.

Частотные характеристики сигналов прямоугольной, пилообразной и треугольной формы

Диапазон частот, вырабатываемых генератором рельсовой цепи, напрямую зависит от формы сигнала и простоты его выработки. Для исследования ЧХ предложены наиболее просто реализуемых формы сигналов несущей частоты – прямоугольная, пилообразная и треугольная [6]. Внешний вид сигнала при использовании несущей частоты несинусоидальной формы приведен на рис. 4.

Рассмотренные сигналы обладают ЧХ, аналогичными сигналу синусоидальной формы (см. рис. 2). В первом приближении необходимо определить величину энергии, передаваемой сигналами (рис. 4) и определить наиболее высокий уровень полезной мощности для дальнейшего сравнения схемного выполнения каждого из них. На рис. 5 приведены частотные характеристики прямоугольного, треугольного и пилообразного сигнала, манипулированного прямоугольными импульсами низкой частоты, в диапазоне шириной 2 частоты модуляции со средней несущей.

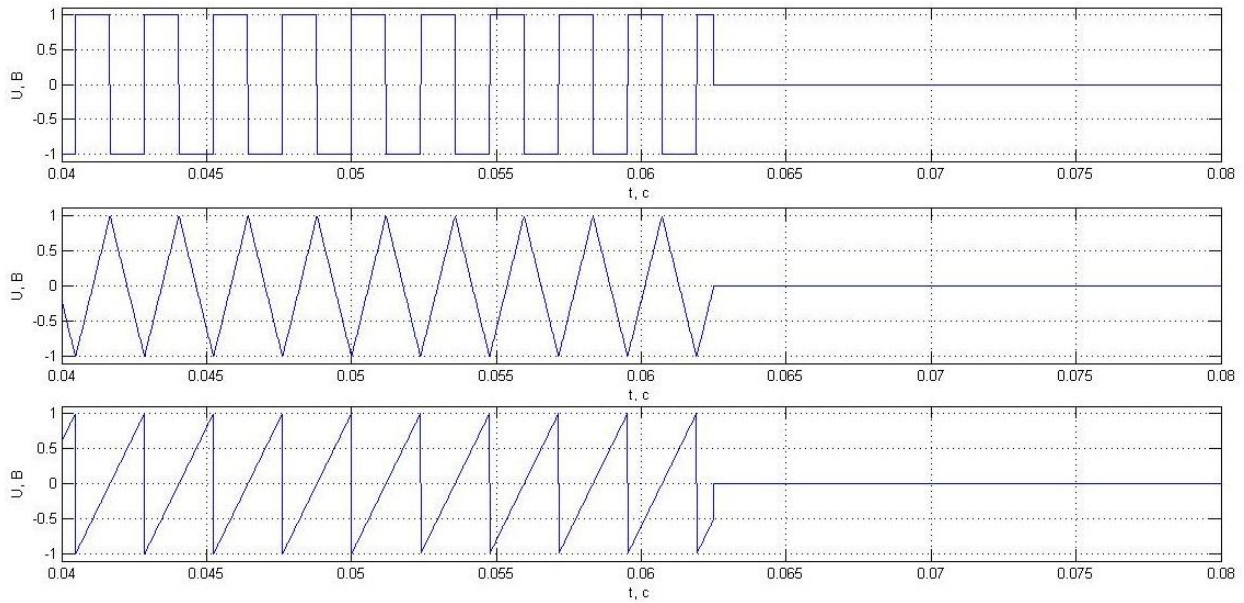


Рис. 4. Вид амплитудно-манипулированных сигналов несинусоидальной формы

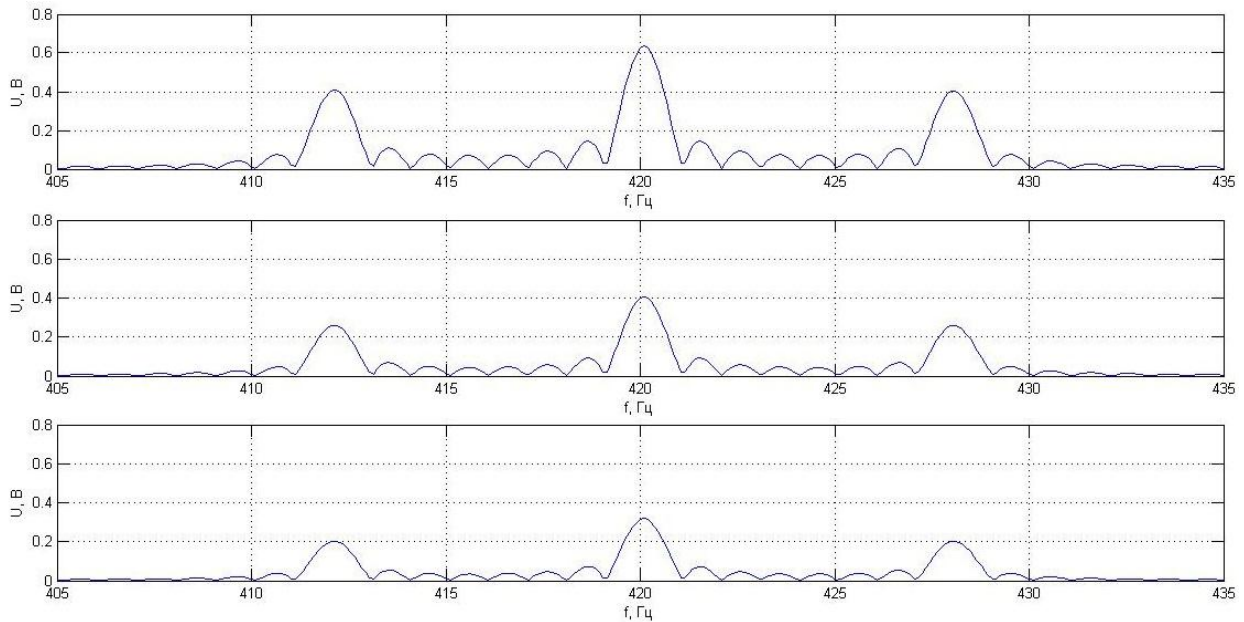


Рис. 5. Частотные характеристики несинусоидальных сигналов

На рис. 5 приведены ЧХ сигналов несущей частоты прямоугольной (сверху), треугольной (посередине) и пилообразной (снизу) форм. В результате можно сделать выводы следующие: наибольшая энергия, передаваемая приведенными сигналами за единицу времени будет у сигнала прямоугольной формы, несмотря на преобладание величины энергии несущего сигнала синусоидальной формы. При определении значения мощности [6, 7] с учетом одина-

кового сопротивления нагрузки для сигналов разной формы несущей частоты получены следующие значения на всем диапазоне частот:

- для сигнала синусоидальной формы – 0.74 ВА;
- для сигнала прямоугольной формы – 1.20 ВА;
- для сигнала треугольной формы – 0.49 ВА;

- для сигнала пилообразной формы – 0.30 ВА.

С случае учета полосы пропускания фильтрующих устройств тональной рельсовой цепи при частотном диапазоне шириной 2 частоты модуляции со средней несущей частотой получены такие значения мощности сигнала:

- для сигнала синусоидальной формы – 0.67 ВА;
- для сигнала прямоугольной формы – 1.10 ВА;
- для сигнала треугольной формы – 0.44 ВА;
- для сигнала пилообразной формы – 0.27 ВА.

Расчет приведенных значений учитывал однотипную нагрузку при сигналах различных форм для приемных устройств, с внутренними характеристиками, приведенными в источниках [1, 4, 5] и на рис. 3.

Очевидно, что соотношение сигнал/помеха будет значительно ниже для сигналов треугольной и пилообразной форм (см. рис.5); использование сигнала прямоугольной формы вместо синусоидальной вносит более высокую мощность в ТРЦ. Таким образом, при дальнейшей разработке генератора сигналов несущей частоты в качестве опорной формы целесообразна реализация прямоугольных либо треугольных форм импульсов.

Дальнейший анализ необходим для определения наиболее простого схемного выполнения генератора.

Анализ несинусоидального сигнала на выходе рельсовой линии

Частотные параметры рельсовой линии как среды пропуска сигнального тока рельсовой цепи чаще всего определяются из характеристик первичных параметров [2, 8, 9] – сопротивления рельсов и сопротивления изоляции балласта. В математической среде Matlab разработан фильтр на основе этих параметров и ориентирован на характеристики фильтрующей аппаратуры. В ка-

честве фильтрующих элементов учтен путьевой фильтр типа ФП либо аналогичных использующийся.

Характеристиками рельсовой линии приняты первичные параметры: продольное сопротивление Z и поперечная проводимость Y , характеризующие собой физические параметры рельса и балласта, а также сопутствующих элементов]. Размещение этих элементов для элементарного отрезка приведено на рис. 6, а характеристики в [2, 8, 9].

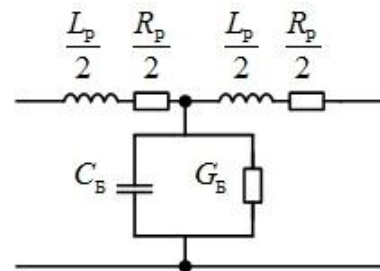


Рис. 6. Схема замещения элементарного участка рельсовой линии

На рис. 6 приведены: R_p и L_p – активное сопротивление и индуктивность рельс; G_B и C_B – активная проводимость и емкость балласта.

При составлении передаточной функции по напряжению [6, 7] использованы такие параметры:

- сопротивление рельс для средней (несущей) частоты – $4,9 \cdot e^{1,38 \cdot j}$;
- емкость балласта не учтена за счет низкого значения несущей частоты;
- активная километрическая проводимость балласта – 0,8 Ом·км;
- длина рельсовой линии 1000м.

Внешний вид сигнала на выходе рельсовой линии представлен на рис. 7.

Исходя из данных, полученных на рис. 7, максимальное значение амплитуды и мощности манипулированного сигнала тональной рельсовой цепи будет получено при использовании непосредственно прямоугольных импульсов несущей частоты. Для реализации данной формы сигнала рассмотрим возможные схемы.

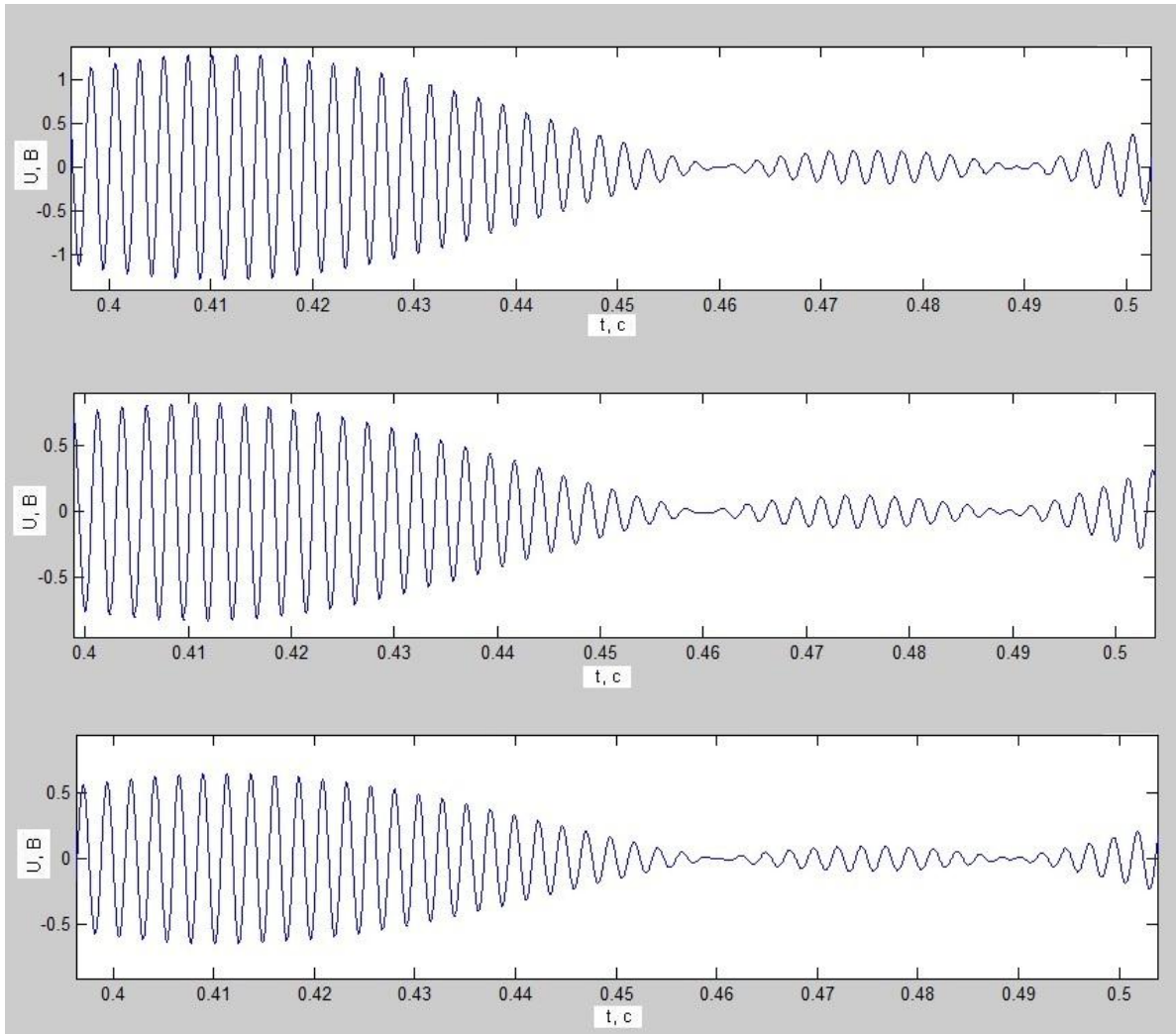


Рис. 7. Внешний вид сигнала на выходе рельсовой линии

Формирование источника сигнала

При формировании схемы выработки прямоугольных импульсов несущей частоты будет рассмотрено 3 вида схем: реализация на логических элементах, таймерах или на операционных усилителях. Основной функциональный узел выработки прямоугольных импульсов на логических элементах приведен на рис. 8.

На рис. 8 D1.1-D1.4 – микросхемы логических элементов. К преимуществам данной схемы относят не громоздкую конструкцию, стабильность частоты и стоимость комплектующих [10]. Схема выра-

ботки сигнала прямоугольной формы на таймере NE555 приведена на рис. 9.

Для приведенной схемы (рис. 9) предусмотрена возможность изменения скважности, а при добавлении сопротивления в цепи конденсатора С на регулируемое изменяется длительность интервалов [11]. Достоинством данной схемы является простота конструкции и стоимость комплектующих элементов. Генератор прямоугольных импульсов, собранный на операционных усилителях, приведен на рис. 10.

Генератор на операционном усилителе (рис. 10) дополнительно имеет выход сигнала треугольных импульсов [12], но относительно большое количество сопутствующих элементов.

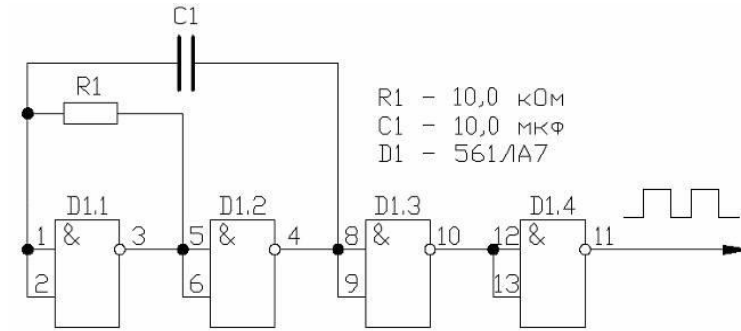


Рис. 8. Узел выработки прямоугольных импульсов несущей частоты

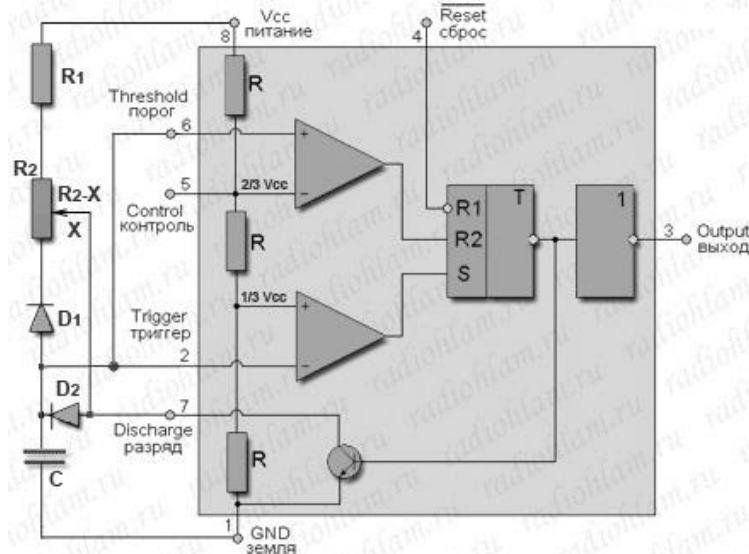


Рис. 9. Генератор прямоугольных импульсов

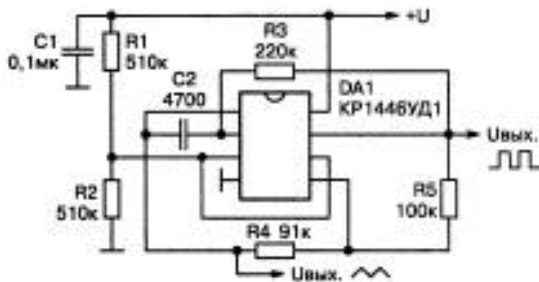


Рис. 10. Генератор прямоугольных импульсов на операционных усилителях

Для реализации генерирования амплитудно-манипулированного сигнала ТРЦ на прямоугольных импульсах несущей частоты принято использование схем на логических элементах и таймере.

Дальнейший анализ схем будет осуществляться по частотным характеристикам выходного манипулированного сигнала.

Частотные характеристики разработанного генератора

В результате разработки на основе выбранных ранее схем (см. рис. 8 и 9) реализованы генераторы прямоугольных импульсов несущей частоты 420 Гц. Анализ частотных характеристик проводился в программе обработки при записи выходного напряжения на цифровой осциллограф-анализатор. Интервал дискретизации составляет 0,25 мс, время устойчивой работы до момента записи ЧХ не менее 1 мин.

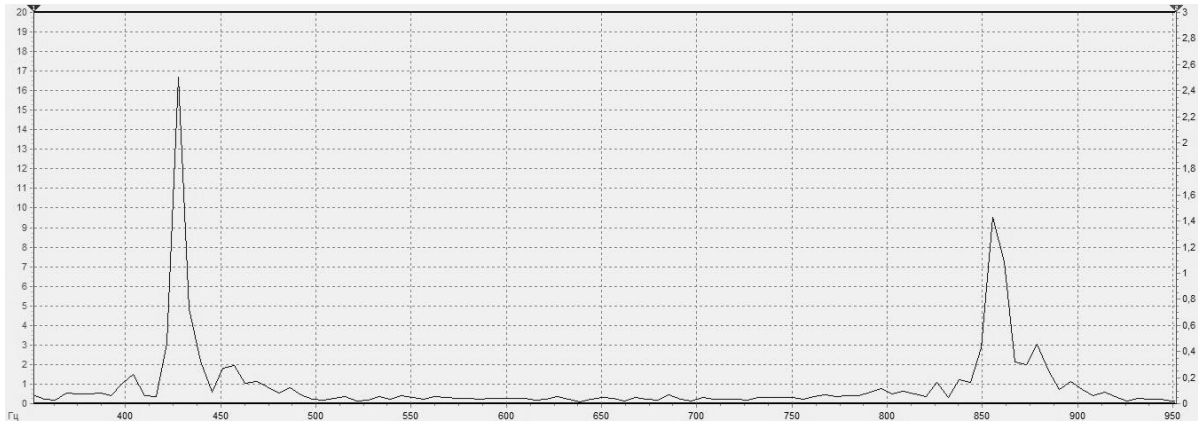


Рис. 11. Частотные характеристики генератора на микросхеме CD4011

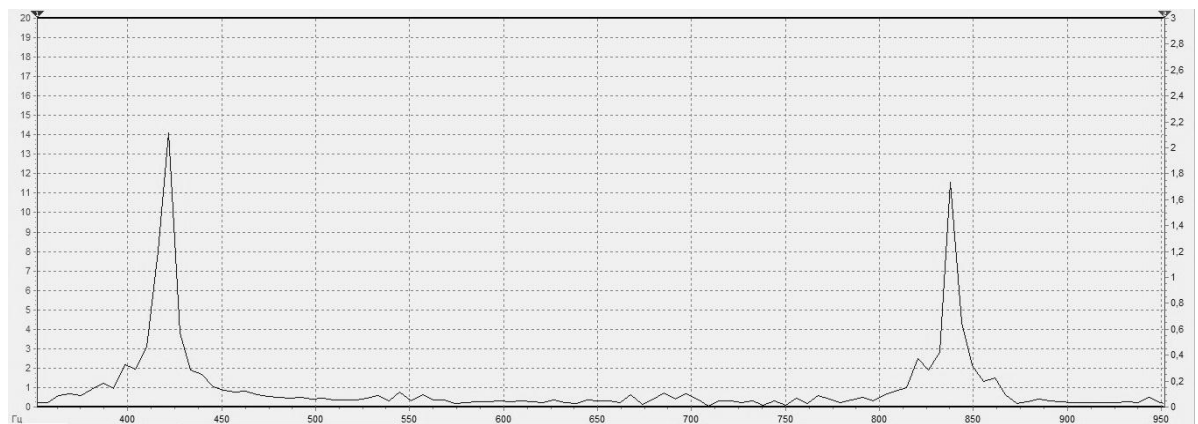


Рис. 12. Частотные характеристики генератора на микросхеме NE555.

На рис. 11 приведен пример частотных характеристик генератора на основе микросхемы CD4011.

На рис. 11 приведены ЧХ для сигнала с несущей частотой ТРЦ, при отсутствии фильтра ярко выражена вторая гармоника в полосе до 1 кГц. Соотношение амплитуд 1-й и 2-й гармоник составляет 1,76. Характеристики сигнала на таймере NE555 приведены на рис. 12.

По сравнению с предыдущим вариантом, микросхема NE555 дает худший результат, т.е. соотношение 1-й и 2-й гармоник находится на уровне 1,22. Таким образом, вариант реализации генератора несущих частот прямоугольных импульсов на логических элементах CD4011 или аналогичных является преимущественным при приблизительно аналогичных частотных (см. рис. 11 и 12) и временных характеристиках, которые приведены на рис. 13.

На рис. 13 а и б приведенные временные зависимости сигнала на выходе первичного генератора на микросхемах CD4011 и NE555 отличаются мало, хотя энергетически более выгодным является микросхема CD4011.

Выводы

В работе рассмотрены частотные характеристики приемных и передающих элементов тональной рельсовой цепи, а также сигналов прямоугольной, проанализирована средняя мощность генераторов сигналов несинусоидальной формы, в том числе и при прохождении через рельсовую линию, рассмотрены схемы реализации сигнала выбранной формы и частотные характеристики двух рациональных схемных вариантов, по которым сделан выбор одной из микросхем.

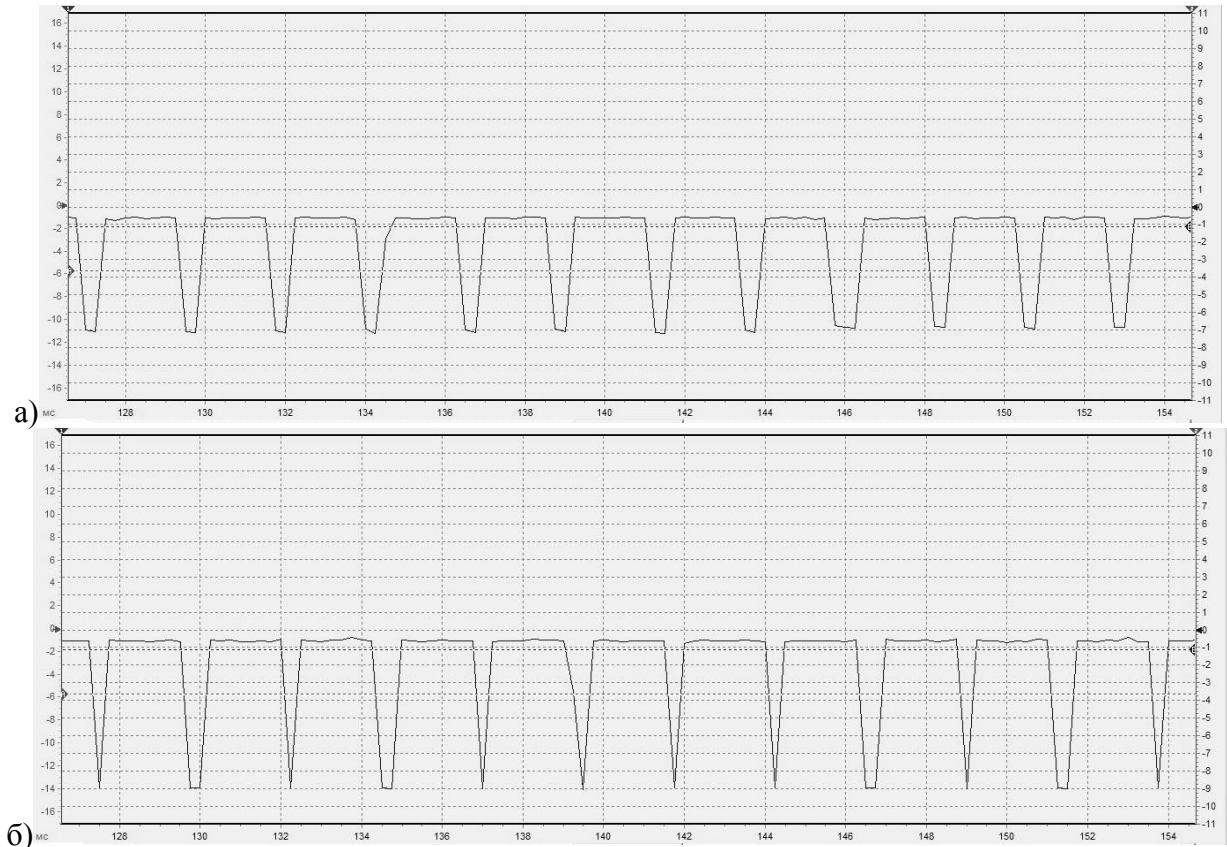


Рис. 13. Временные зависимости сигнала несущей частоты на микросхемах CD4011 (а) и NE555 (б)

Библиографический список

1. Практичний посібник з технічного утримання апаратури тональних рейкових кіл ЦШ0041 [Текст] / П. Д. Кулик, О. О. Удовіков, В. І. Басов та ін. – Київ: Видавництво. 2006. – 236 с
2. Кулик, П. Д. Тональные рельсовые цепи в системах ЖАТ: построение, регулировка, обслуживание, поиск и устранение неисправностей, повышение эксплуатационной надежности. [Текст] / П. Д. Кулик, Н. С. Иванкин, А. А. Удовиков – Киев: Издательский дом «Мануфактура», 2004. – 288 с.
3. Половко, А. М. MATLAB для студента. [Текст] / А. М. Половко, П. Н. Бутусов – Санкт-Петербург: БВХ-Петербург, 2005. – 320 с
4. Пристрої сигналізації, централізації та блокування. Технологія обслуговування. ЦШ0042. / Гол. Розробник Кузьменко Д. М. Затв. наказом Державної адміністрації залізничного транспорту України від 26 квітня 2006р. №347-ЦЗ. – Харків: Залізничавтоматика, 2006. – 461 с
5. Методичні вказівки з експлуатації тональних рейкових кіл ЦШ 0034. Головне управління автоматики, телемеханіки та зв'язку. – Київ: видавничий дім «Мануфактура», 2004. – 48 с
6. Бессонов, Л. А. Теоретические основы электротехники. Электрические цепи: учебное пособие. [Текст] / Л. А. Бессонов. – Москва: Высш. школа, 1996. – 639 с

7. Татур, Т. А. Основы теории электрических цепей (справочное пособие): учеб. пособие [Текст] / Т. А. Татур – Москва: Высшая школа, 1980. – 271 с.
 8. Дмитренко, И. Е. Измерения в устройствах автоматики, телемеханики и связи на железнодорожном транспорте. Учебник для вузов ж.д. трансп. [Текст] / И. Е. Дмитренко, А. А. Устинский, В. И. Цыганков – Москва: Транспорт, 1982. – 312 с.
 9. Аркатов, В. С. Рельсовые цепи магистральных железных дорог: Справочник [Текст] / В. С. Аркатов, А. И. Баженов, Н. Ф. Котляренко. – Москва: Транспорт, 1992. – 384 с.
 10. Генераторы прямоугольного сигнала: [Электронный ресурс] / beez-develop.ru. – 2012. – 1 с. Режим доступа: <http://beez-develop.ru/index.php/faq/useful-shems/73-square-generator>.
 11. Генератор прямоугольных импульсов с регулируемой скважностью на таймере NE555. 555-й таймер. Часть 2: [Электронный ресурс] / radiohlam.ru. – 2015. – 1 с. Режим доступа: http://radiohlam.ru/teory/ne555_2.htm.
 12. Шустов, М. А. Схемотехника. 500 устройств на аналоговых микросхемах. [Текст] / М. А. Шустов. – Санкт-Петербург: Наука и Техника, 2013. – 352 с.
- Ключові слова:** тональне рейкове коло, амплітудно-маніпульований сигнал, частотні характеристики, первинний генератор.
- Ключевые слова:** тональная рельсовая цепь, амплитудно-манипулированный сигнал, частотные характеристики, первичный генератор.
- Keywords:** railway circuit of tonal frequency, amplitude manipulating signal, frequency characteristics, major generator.
- Надійшла до редколегії 20.03.2012